

Flansch-Hochdruckfilter

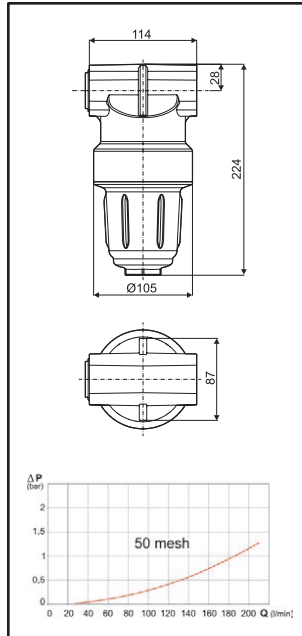
- Gehäuse aus mit Glasfaser verstärktem Nylon®
- Filtereinsatz Ø 50 x 150 mm
- Kann direkt mit den Ventilen 871 und 863 verflanscht werden
- Für Sprühgerät-Gleichdruckarmaturen geeignet
- Befestigtes VITON® O-Ring für Deckelsabdichtung
- Passung zwischen Gehäuse und Gewinde gegen Schmutz geschützt

фильтр высокого давления с фланцем

- Корпус из прочн. стекловолок-м нейлона
- Патрон диам. Ø 50 x 150 мм
- Фланцевое присоединение напрямую к клапанам 871 и 863.
- Предназначен для блоков управления опрыскивателей
- Уплотнит. кольцо из Viton®, закрепленное к крышке
- Соединение корпус-резьба защищено от попадания грязи

Filtr kotnierzowy do wysokiego ciśnienia

- Korpus z Nylon®u wzmocnionego włóknem szklanym
- Wkład Ø 50 x 150 mm
- Z kotnierzem bezpośrednio na zaworach 871 i 863.
- Zalecany do zespołów sterujących opryskiwaczy sadowniczych.
- O'Ring z VITONU® przymocowany do pokrywy.
- Połączenie korpus-gwint zabezpieczone przed zabrudzeniem.



| ART-NR. KOD. KOD. | MAX | | Faucet | | Netz typ Тип сетки Typ siatki | Filtrierende Fläche Полезная площадь Strefa rzezczywista | |
|-------------------------|-----|-----|--------|--------|-------------------------------------|---|------------|
| | bar | PSI | l/1' | US GPM | | (cm²) | (sq.inch.) |
| 34521020 | 50 | 725 | 150 | 40 | Inox 32 mesh | 62 | 9.6 |
| 34521030 | 50 | 725 | 150 | 40 | Inox 50 mesh | 57 | 8.8 |
| 345210350 | 50 | 725 | 150 | 40 | Inox 80 mesh | 63 | 9.8 |

| ART-NR. KOD. KOD. | Netz typ Тип сетки Typ siatki |
|-------------------------|-------------------------------------|
| 3252002.030 | Inox 32 mesh |
| 3252003.030 | Inox 50 mesh |
| 32520035.030 | Inox 80 mesh |



Flansch-Hochdruckfilter

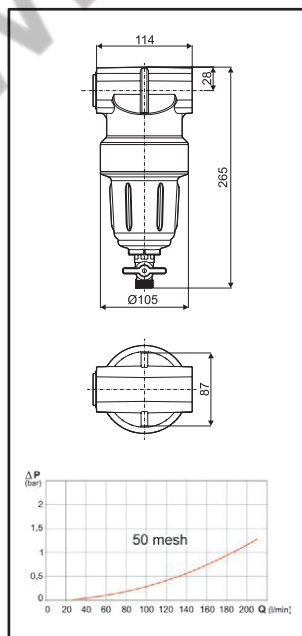
- Gehäuse aus mit Glasfaser verstärktem Nylon®
- Filtereinsatz Ø 50 x 150 mm
- Kann direkt mit den Ventilen 871 und 863 verflanscht werden
- Für Sprühgerät-Gleichdruckarmaturen geeignet
- Befestigtes VITON® O-Ring fuer Deckelsabdichtung
- Passung zwischen Gehäuse und Gewinde gegen Schmutz geschützt
- Kugelventil mit 1/2" für die Filterentlüftung

фильтр высокого давления с фланцем

- Корпус из прочн. стекловолок-м нейлона
- Патрон диам. Ø 50 x 150 мм
- Фланцевое присоединение напрямую к клапанам 871 и 863.
- Предназначен для блоков управления опрыскивателей
- Уплотнит. кольцо из Viton®, закрепленное к крышке
- Соединение корпус-резьба защищено от попадания грязи
- Шаровой затвор 1/2" для дренажа фильтра

Filtr kotnierzowy do wysokiego ciśnienia

- Korpus z Nylon®u wzmocnionego włóknem szklanym
- Wkład Ø 50 x 150 mm
- Z kotnierzem bezpośrednio na zaworach 871 i 863.
- Zalecany do zespołów sterujących opryskiwaczy sadowniczych.
- O'Ring z VITONU® przymocowany do pokrywy.
- Połączenie korpus-gwint zabezpieczone przed zabrudzeniem.
- Zawór kulowy 1/2" do odpowietrzania filtra.



| ART-NR. KOD. KOD. | MAX | | Faucet | | Netz typ Тип сетки Typ siatki | Filtrierende Fläche Полезная площадь Strefa rzezczywista | |
|-------------------------|-----|-----|--------|--------|-------------------------------------|---|------------|
| | bar | PSI | l/1' | US GPM | | (cm²) | (sq.inch.) |
| 34520020 | 50 | 725 | 150 | 40 | Inox 32 mesh | 62 | 9.6 |
| 34520030 | 50 | 725 | 150 | 40 | Inox 50 mesh | 57 | 8.8 |
| 345200350 | 50 | 725 | 150 | 40 | Inox 80 mesh | 63 | 9.8 |

| ART-NR. KOD. KOD. | Netz typ Тип сетки Typ siatki |
|-------------------------|-------------------------------------|
| 3252002.030 | Inox 32 mesh |
| 3252003.030 | Inox 50 mesh |
| 32520035.030 | Inox 80 mesh |

